

MIT IR-QUICK INSTALLIEREN IM  
HANDUMDREHEN!

■ Mit der neuen Haltevorrichtung IR-Quick von *techno-plast* hat das aufwändige Installieren ein Ende. Kabel, Schläuche und ähnliche Energieführungselemente können jetzt im Handumdrehen sauber und geordnet verlegt werden. Das Montieren von Installationskanälen mit zeitraubendem Ablängen und Anbringen von Aussparungen entfällt. IR-Quick ermöglicht sogar das Verlegen von Kabeln mit angegossenen Steckern. Durch das problemlose Auswechseln der Ringe lässt sich die Installation jeder Stelle oder jeder Kabelmenge anpassen und das immer wieder.



IR-Quick mit Profifuß lässt sich im Handumdrehen in die Nut des Strebenprofils einsetzen.

Die Montage ist denkbar einfach.

■ Für Strebenprofilssysteme verwendet man den Haltering mit Fuß. Er wird einfach in die Nut des

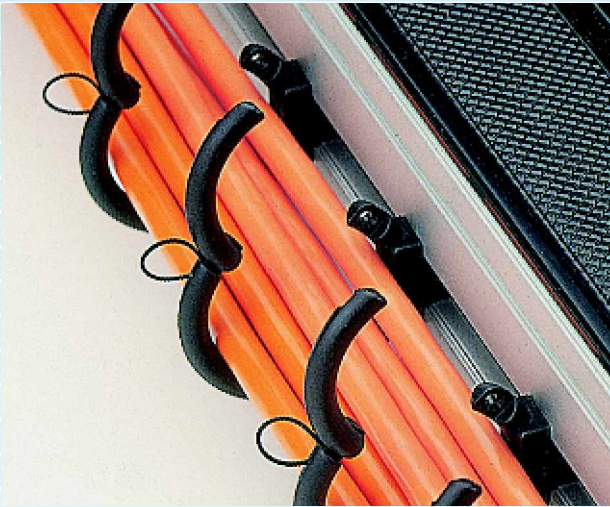
Profils eingedreht. Zum Befestigen an Flächen und anderen Profilsystemen ist der Haltering mit Schraube vorgesehen.

■ Die Installationsringe sind im Anlieferungszustand geöffnet; das Verschlussstück ist mit dem Ringteil unverlierbar verbunden. Vom übrigen Ring verbleiben noch 270 Grad, so dass die Kabel oder Schläuche bequem in jeder beliebigen Position, ob horizontal, vertikal oder über Kopf, eingelegt werden können. Nach der Installation wird der Ring über Rastbolzen verschlossen. Fertig! ■ IR-Quick lässt sich jederzeit wieder öffnen und ist somit mehrfach wieder verwendbar. Installationskosten lassen sich dadurch erheblich reduzieren. ■ Selbstverständlich

haben wir auch an die Umwelt gedacht: Die Materialien sind voll recyclingfähig.

IR-Quick ist patentrechtlich unter der Nummer 4216466 geschützt.

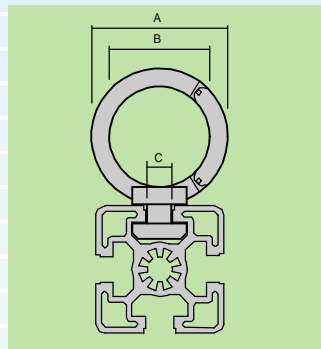
In geöffnetem Zustand lassen sich Kabel und Schläuche bequem einlegen.



### 1 IR-Quick 15F-45F

Der Installationsring IR-Quick mit Fuß passt in Streben-

profilsysteme von Bosch, item, paletti, Schüco und Kanya.



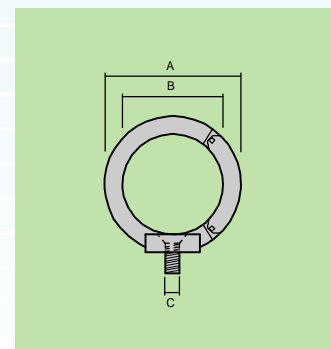
Artikel	A	B	C	Artikel-Nr.
<b>Nut 10 mm, für Bosch-Profilssysteme</b>				
IR-Quick 15-F10	28,5	17	10	51 10 10 15
IR-Quick 25-F10	36,5	25	10	51 10 10 25
IR-Quick 35-F10	47,5	35	10	51 10 10 35
IR-Quick 45-F10	56,5	45	10	51 10 10 45
<b>Nut 8 mm, für Bosch-Profilssysteme</b>				
IR-Quick 15-F8	28,5	17	8	51 10 08 15
IR-Quick 25-F8	36,5	25	8	51 10 08 25
IR-Quick 35-F8	47,5	35	8	51 10 08 35
IR-Quick 45-F8	56,5	45	8	51 10 08 45
<b>Nut 8 mm, für item- und paletti-Profilssysteme</b>				
IR-Quick 15-Fi 8	28,5	17	8	51 20 08 15
IR-Quick 25-Fi 8	36,5	25	8	51 20 08 25
IR-Quick 35-Fi 8	47,5	35	8	51 20 08 35
IR-Quick 45-Fi 8	56,5	45	8	51 20 08 45
<b>Nut 8,5 mm, für Schüco- und Kanya-Profilssysteme</b>				
IR-Quick 15-FS 8,5	28,5	17	8,5	51 30 85 15
IR-Quick 25-FS 8,5	36,5	25	8,5	51 30 85 25
IR-Quick 35-FS 8,5	47,5	35	8,5	51 30 85 35
IR-Quick 45-FS 8,5	56,5	45	8,5	51 30 85 45

Werkstoff: PA 6,6

Verpackungseinheit: 100 Stück

### 2 IR-Quick 15S-45S

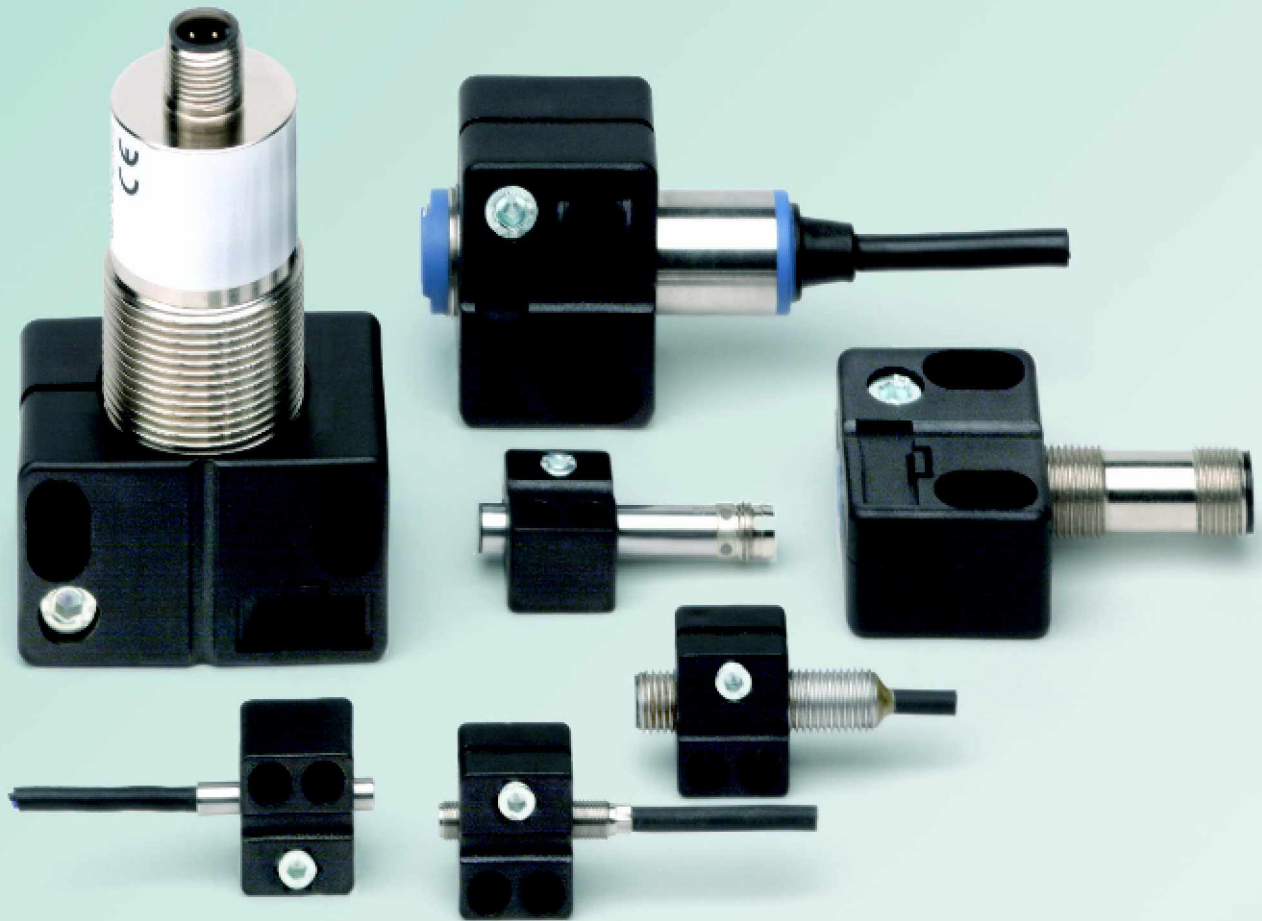
IR-Quick mit integrierter Senkkopfschraube ist für Flächen geeignet oder kann mit Hammer- oder Spreizmutter in jedes beliebige Profilsystem eingesetzt werden. Auf Wunsch sind auch andere Schraubenarten und -längen lieferbar.



Artikel	A	B	C	Artikel-Nr.
IR-Quick 15-S	28,5	17	M5	51 00 05 15
IR-Quick 25-S	36,5	25	M5	51 00 05 25
IR-Quick 35-S	47,5	35	M5	51 00 05 35
IR-Quick 45-S	56,5	45	M5	51 00 05 45

Werkstoff: PA 6,6 Schraube: DIN 7991, M5x14 verzinkt

Verpackungseinheit: 100 Stück



MIT SH-QUICK SENSORENWECHSEL IM  
HANDUMDREHEN!

■ Mit den neuen Sensorenhaltern SH-Quick von *techno-plast* hat das aufwändige Justieren von Sensoren, induktiven Näherungsschaltern, Lichtschranken und dergleichen ein Ende. ■ Im Gegensatz zu den bisher bekannten Klemmschellen aus zwei Hälften, bestehen unsere Sensorenhalter SH-Quick aus einem kompakten Bauteil. Dadurch bleibt die Position des Halters beim Wechsel der Sensoren erhalten. Es muss lediglich die Klemmschraube von SH-Quick gelöst und nach



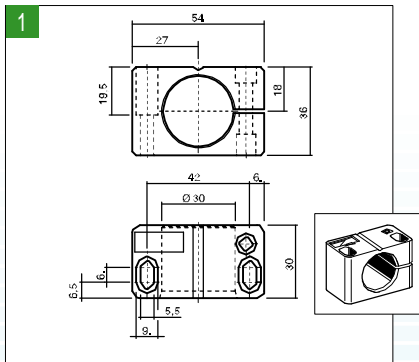
Sensorenwechsel wieder festgezogen werden.

■ Unsere Typen SH-Quick 30 mm bis 4 mm sind auch mit Festanschlag für bündigen Einbau lieferbar. ■ Unabhängig welchen Typ Sie auch einsetzen, Sie haben immer den Vorteil des schnellen Sensorenwechsels. Dadurch werden Stillstandszeiten und somit Kosten an Maschinen und Anlagen erheblich reduziert.

■ Um zeitaufwändiges Anbohren von Bezeichnungsschildern zu vermeiden, besteht bei den Sensorenhaltern SH-Quick 30mm bis 12mm die Möglichkeit, ein Schild mit dauerhaften Kennzeichnung einzuclippen.



SH-Quick 18mm und 12mm sind außerdem mit Montageplatten oder -winkeln kombinierbar.

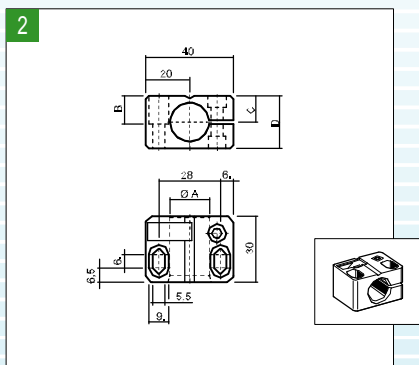


**Separate Sensorenhalter** (nicht kombinierbar)  
mit Langlöchern zur schnellen Justierung und einclipbarem Bezeichnungsschild.

**1** Sensorenhalter Ø 30 mm, mit oder ohne Festanschlag „F“

Artikel	Bestell-Nr.	Ø
SH-Quick 30	56 10 30 30	30 mm
SH-Quick 30-F	56 10 20 30	30 mm

Werkstoff: PA6GK, Schraube: DIN 912, M5x25 verzinkt, Mutter: DIN 985, M5 verzinkt

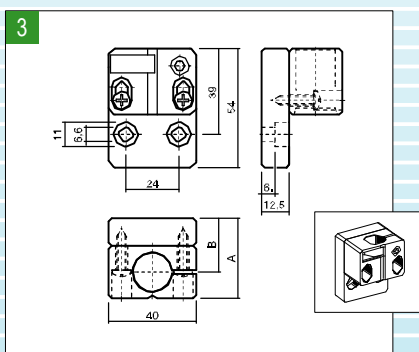


**Kombinierbare Sensorenhalter**  
mit Langlöchern zur schnellen Justierung und einclipbarem Bezeichnungsschild.  
Kombinierbar mit Montagewinkel „W“ und Montageplatte „P“.

**2** Sensorenhalter Ø 18mm und 12mm, mit oder ohne Festanschlag „F“

Artikel	Bestell-Nr.	Maß A	Maß B	Maß C	Maß D
SH-Quick 18	56 10 30 18	Ø 18 mm	12,85 mm	12 mm	24 mm
SH-Quick 18-F	56 10 20 18	Ø 18 mm	12,85 mm	12 mm	24 mm
SH-Quick 12	56 10 30 12	Ø 12 mm	9,75 mm	9 mm	18 mm
SH-Quick 12-F	56 10 20 12	Ø 12 mm	9,75 mm	9 mm	18 mm

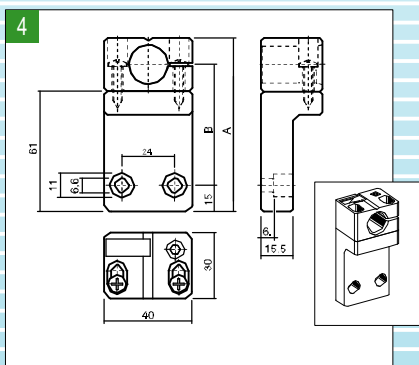
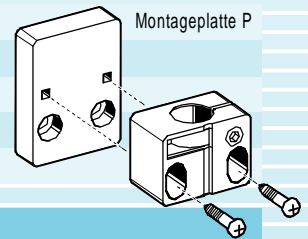
Werkstoff: PA 6GK, Schraube: DIN 912, M5x16 bzw. M 5x10 verzinkt, Mutter: DIN 985, M 5 verzinkt



**Fertig montierte Sensorenhalter**  
mit einclipbarem Bezeichnungsschild.

**3** Kombiniert mit Montageplatte „P“, mit oder ohne Festanschlag „F“

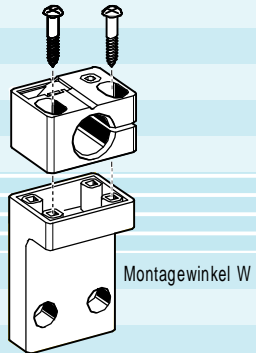
Artikel	Bestell-Nr.	Maß A	Maß B
SH-Quick 18-P	56 10 31 18	Ø 36,5 mm	24,5 mm
SH-Quick 18-FP	56 10 21 18	Ø 36,5 mm	24,5 mm
SH-Quick 12-P	56 10 31 12	Ø 30,5 mm	21,5 mm
SH-Quick 12-FP	56 10 21 12	Ø 30,5 mm	21,5 mm



**4** Kombiniert mit Montagewinkel „W“, mit oder ohne Festanschlag „F“

Artikel	Bestell-Nr.	Maß A	Maß B
SH-Quick 18-W	56 10 32 18	85 mm	58 mm
SH-Quick 18-FW	56 10 22 18	85 mm	58 mm
SH-Quick 12-W	56 10 32 12	79 mm	55 mm
SH-Quick 12-FW	56 10 22 12	79 mm	55 mm

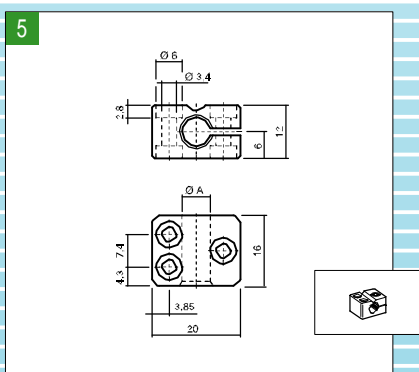
Verbindungsschrauben: DIN 7991, 4,2 x 22 bzw. 4,2 x 19



**Separate Unterteile**

Artikel	Bestell-Nr.	Form
Montageplatte P	56 10 01 12	gerade
Montagewinkel W	56 10 02 12	abgewinkelt

Werkstoff: PA 6GK



**Separate Sensorenhalter** (nicht kombinierbar)  
Kompakte Bauweise für begrenzte Platzverhältnisse, ohne Langlöcher und Bezeichnungsschild.

**5** Sensorenhalter Ø 8mm bis 3 mm, mit oder ohne Festanschlag „F“

Artikel	Bestell-Nr.	Maß A
SH-Quick 8	56 05 10 80	Ø 8 mm
SH-Quick 8-F	56 05 20 80	Ø 8 mm
SH-Quick 6,5	56 05 10 65	Ø 6,5 mm
SH-Quick 6,5-F	56 05 20 65	Ø 6,5 mm
SH-Quick 5	56 05 10 50	Ø 5 mm
SH-Quick 5-F	56 05 20 50	Ø 5 mm
SH-Quick 4	56 05 10 40	Ø 4 mm
SH-Quick 4-F	56 05 20 40	Ø 4 mm
SH-Quick 3	56 05 10 30	Ø 3 mm (nur ohne Festanschlag lieferbar)

Werkstoff: PA6 GK, Schraube: DIN 912, M3 verzinkt, Mutter: DIN 934, M 3 verzinkt